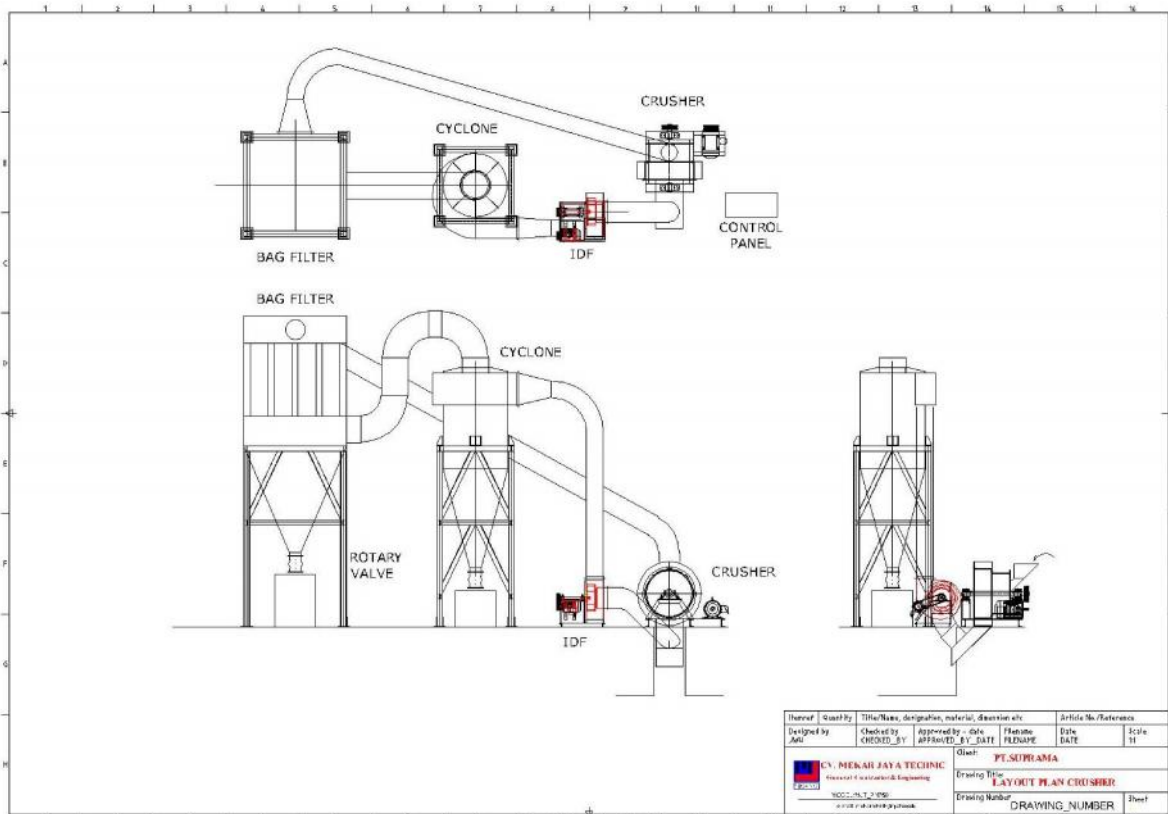
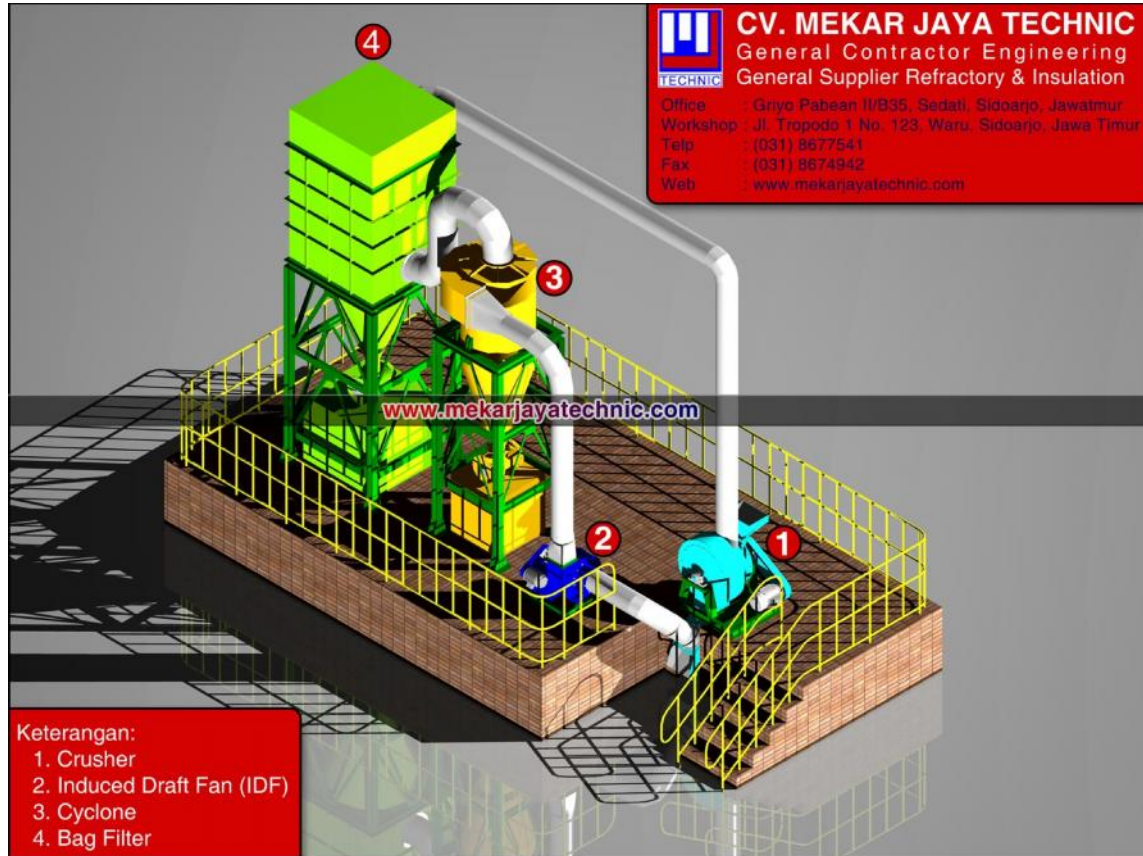
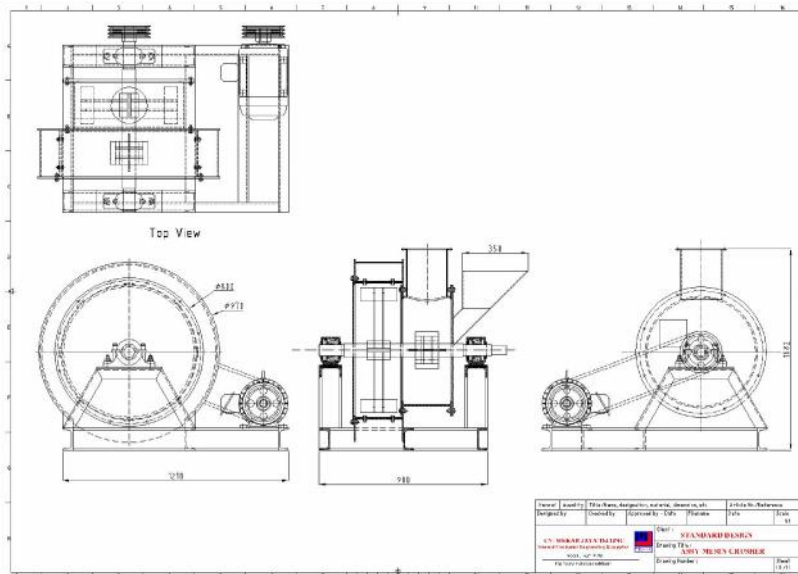


LAYOUT PLAN MESIN CRUSHER

MODEL MJT_PN750



DETAIL CRUSHER MJT_PN750



Prinsip kerja crusher MJT_PN750

1. Bahan baku dimasukkan melalui chute hopper, kemudian di pukul dengan hammer 2 stage. Antara stage 1 dan stage ke 2 di lengkapi dengan screen lubang vertikal.
2. Setelah melalui stage 2 bahan baku akan keluar melalui screen lubang keliling dan turun ke bagian bawah.
3. Pada bagian bawah di pasang ducting blower (IDF) untuk menghisap bahan baku yang sudah halus.
4. Bahan baku yang agak kasar akan turun dibawah cyclone. Dan yang halus mencapai mesh 150 akan di tarik menuju bag filter.
5. Pada bagian bawah bag filter dilengkapi dengan rotari air lock. Sehingga bahan baku yang halus bisa di kumpulkan di bagian bawah.
6. Bahan baku dari cyclone yang masih kasar dimasukkan lagi kedalam crusher. Untuk dihaluskan lagi.